



## ООО «Холдинг Гефест»

197342, г. Санкт-Петербург, ул. Сердобольская, д. 65, литера "А"  
Тел./факс (812) 600-69-11

[www.gefest-spb.ru](http://www.gefest-spb.ru)

**Техподдержка: [support@gefest-spb.ru](mailto:support@gefest-spb.ru)**



**Сертификат соответствия ЕАЭС RU С-RU.ПБ97. В.00230/21**

**Ороситель спринклерный (дренчерный) водяной специальный «Аква-Гефест»**

**Паспорт**

**С(Д)BS0-РВ(Н)о1,28-R3/4/P57(68, 79, 93).В2-«Аква-Гефест»**

### 1 НАЗНАЧЕНИЕ

Ороситель повышенной производительности предназначен для разбрызгивания огнетушащего вещества: воды, водяных растворов и распределения его по защищаемой площади с целью тушения очагов пожара или их локализации.

### 2 ТЕХНИЧЕСКИЕ ХАРАКТЕРИСТИКИ

Таблица 1

| № п/п | Наименование параметров   | Значение для оросителей с диаметром выходного отверстия, мм             |
|-------|---|---|
|       |   | 19,5  |
| 1.    | Диапазон рабочего давления, МПа   | 0,1–1,2   |
| 2.    | Защищаемая площадь при высоте установки оросителя над орошаемой поверхностью 2,5 м, м <sup>2</sup> , не менее   | 9,6   |
| 3.    | Коэффициент производительности  | 1,28  |
| 4.    | Интенсивность орошения при высоте установки оросителя над орошаемой поверхностью 2,5 м и давлении 0,1 (0,3) МПа для воды, дм <sup>3</sup> /с·м <sup>2</sup> , не менее <ul style="list-style-type: none"><li>– Положение розетки вниз</li><li>– Положение розетки вверх</li></ul> | 0,32<br>(0,52)<br><br>0,42<br>(0,73)                                    |
| *5.   | Номинальная температура срабатывания спринклерных оросителей, °С  | 57±3, 68±3, 79±3, 93±3  |
| *6.   | Маркировочный цвет жидкости в стеклянной колбе спринклерных оросителей  | оранжевый для 57°С, красный для 68°С, жёлтый для 79°С, зеленый для 93°С |
| *7.   | Коэффициент тепловой инерционности, (м·с) <sup>0,5</sup> с колбой 3 мм, не более  | 32  |

Продолжение таблицы 1

|     |   |                        |
|-----|---|------------------------|
| 8.  | Габаритные размеры, мм, не более<br>– Положение розетки вниз<br>– Положение розетки вверх | 87,5 x 50<br>87,5 x 75 |
| 9.  | Масса, кг, не более   | 0,22                   |
| 10. | Присоединительная резьба  | R <sup>3/4</sup>       |
| 11. | K – фактор, GPM/PSI <sup>1/2</sup> (LPM/bar <sup>1/2</sup> )                              | 16,8 (242)             |

\* - для спринклерного оросителя.

По устойчивости к климатическим воздействиям окружающей среды ороситель соответствует исполнению В, категории размещения 2 по ГОСТ 15150 с предельным значением температуры воздуха от минус 50 до плюс 45°С.

### 3 КОМПЛЕКТНОСТЬ

Комплектность поставки представлена в таблице 3.1.

Таблица 3.1

| Обозначение        | Наименование   | Количество  |
|--------------------|--|-------------|
| КФСТ.423219.356    | С(Д)BS0-РВ(Н)о1,28-R3/4.P57(68, 79, 93).B2-«Аква-Гефест» | По заявке   |
| КФСТ.423219.356 ПС | Паспорт  | 1 на партию |
| КФСТ.764432.008    | Ключ ОСПП  | По заявке   |

Запись условного обозначения оросителей в соответствии с ГОСТ Р 51043-2002. Ороситель выпускается без покрытия (буква «о» перед значением коэффициента производительности)

### 4 УКАЗАНИЕ МЕР БЕЗОПАСНОСТИ

Работы, связанные с монтажом и эксплуатацией оросителя, должны проводиться персоналом, имеющим право на проведение работ с изделиями трубопроводной арматуры, работающими под давлением, изучившим настоящий паспорт на данное изделие и при соблюдении требований ГОСТ 12.2.003-91.

### 5 МОНТАЖ

Перед монтажом необходимо провести визуальный осмотр: на наличие маркировки; на отсутствие разрушения колбы или трещин в колбе и утечки из нее жидкости (для спринклерных оросителей); на отсутствие механических повреждений розетки, дужек корпуса и присоединительной резьбы; на отсутствие засорения проточной части.

На распределительном трубопроводе просверлить отверстия в местах, указанных в проекте, приварить муфты, ввернуть в них оросители ключом ОСПП (КФСТ.764432.008) с усилием затяжки 13 - 27 Нм. Для оросителей герметичность соединения обеспечивается с помощью уплотнительного материала (лен сантехнический чесаный, лента ФУМ, анаэробные герметики). В случае обнаружения капель воды по месту соединения оросителя с муфтой (фитингом) при проведении гидравлических испытаний трубопроводов с установленными оросителями следует повернуть ороситель на ¼ оборота.

**Внимание!** Во избежание механических повреждений при затяжке оросителей на распределительном трубопроводе следует проводить работы ключом ОСПП.

### 6 ГАРАНТИИ ИЗГОТОВИТЕЛЯ

Изготовитель гарантирует безотказную работу оросителя в течение 12 месяцев со дня продажи заказчику, но не более 24 месяцев при соблюдении условий транспортирования, хранения, монтажа и эксплуатации.

В течение гарантийного срока изготовитель бесплатно устраняет дефекты в кратчайшие возможные сроки. Изготовитель имеет право снять гарантию в случаях вандализма и иных форс-мажорных обстоятельствах (пожар, наводнение, иные стихийные бедствия). О наличии на объекте условий для прекращения обязательств по гарантийному ремонту обслуживающая организация должна своевременно проинформировать организацию-поставщика оборудования и организацию, являющуюся фактическим владельцем оборудования.

Срок службы оросителя не менее 10 лет со дня ввода в эксплуатацию. По истечении срока изделие рекомендуется заменить.

Изделие неразборное, неремонтируемое.

Изготовитель оставляет за собой право на внесение изменений в конструкцию, не ухудшающих технические характеристики изделия.

### 7 СВЕДЕНИЯ О РЕКЛАМАЦИЯХ

При выявлении неисправностей в изделии необходимо составить рекламационный акт, в котором должны быть указаны дата изготовления изделия, дата ввода в эксплуатацию и описана причина неисправности.  
Изделие вместе с актом следует направлять в организацию, продавшую его, или по адресу:  
**197342, г. Санкт-Петербург, ул. Сердобольская, д. 65, литера "А"**  
**ГК "Гефест", E-mail: [support@gefest-spb.ru](mailto:support@gefest-spb.ru), телефон: 8-(812)-600-69-11**

### 8 СВЕДЕНИЯ О КОНСЕРВАЦИИ, УПАКОВКЕ И ТРАНСПОРТИРОВКЕ

Транспортировать упакованными в ящиках в крытых транспортных средствах любого вида на любые расстояния в соответствии с правилами, действующими на данный вид транспорта.

Хранить при температуре от минус 50 °С до плюс 45 °С в условиях, исключающих прямое воздействие атмосферных осадков.

При транспортировании в районы Крайнего Севера и труднодоступные районы должны соблюдаться требования ГОСТ 15846.

### 9 СВИДЕТЕЛЬСТВО О ПРИЕМКЕ

Оросители спринклерные (дренчерные) водяные специальные «Аква – Гефест»

С(Д)BS0-РВ(Н)о(д)1,28-R3/4/P57(68, 79, 93).B2-«Аква-Гефест»,

*(нужные значения обвести)*

партия № \_\_\_\_\_ соответствуют требованиям ТУ 28.99.52-024-98632430-2018  
и признаны годными к эксплуатации.

М.п.

Дата выпуска \_\_\_\_\_

Подпись лица, ответственного за приемку \_\_\_\_\_

### 10 СВИДЕТЕЛЬСТВО О ВВОДЕ ИЗДЕЛИЯ В ЭКСПЛУАТАЦИЮ

Оросители спринклерные (дренчерные) водяные специальные «Аква – Гефест»

С(Д)BS0-РВ(Н)о(д)1,28-R3/4/P57(68, 79, 93).B2-«Аква-Гефест»,

*(нужные значения обвести)*

партия № \_\_\_\_\_ введены в эксплуатацию.

М.п.

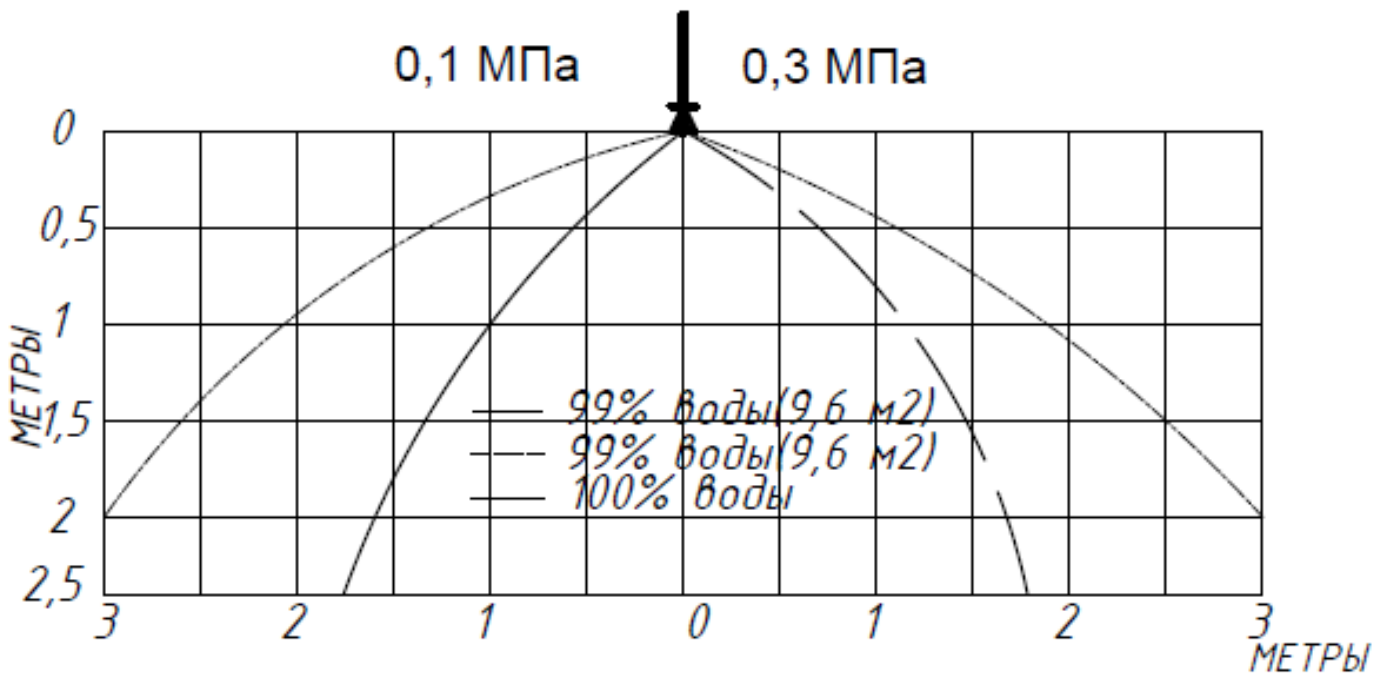
Дата ввода в эксплуатацию \_\_\_\_\_

Подпись лица, ответственного за эксплуатацию \_\_\_\_\_

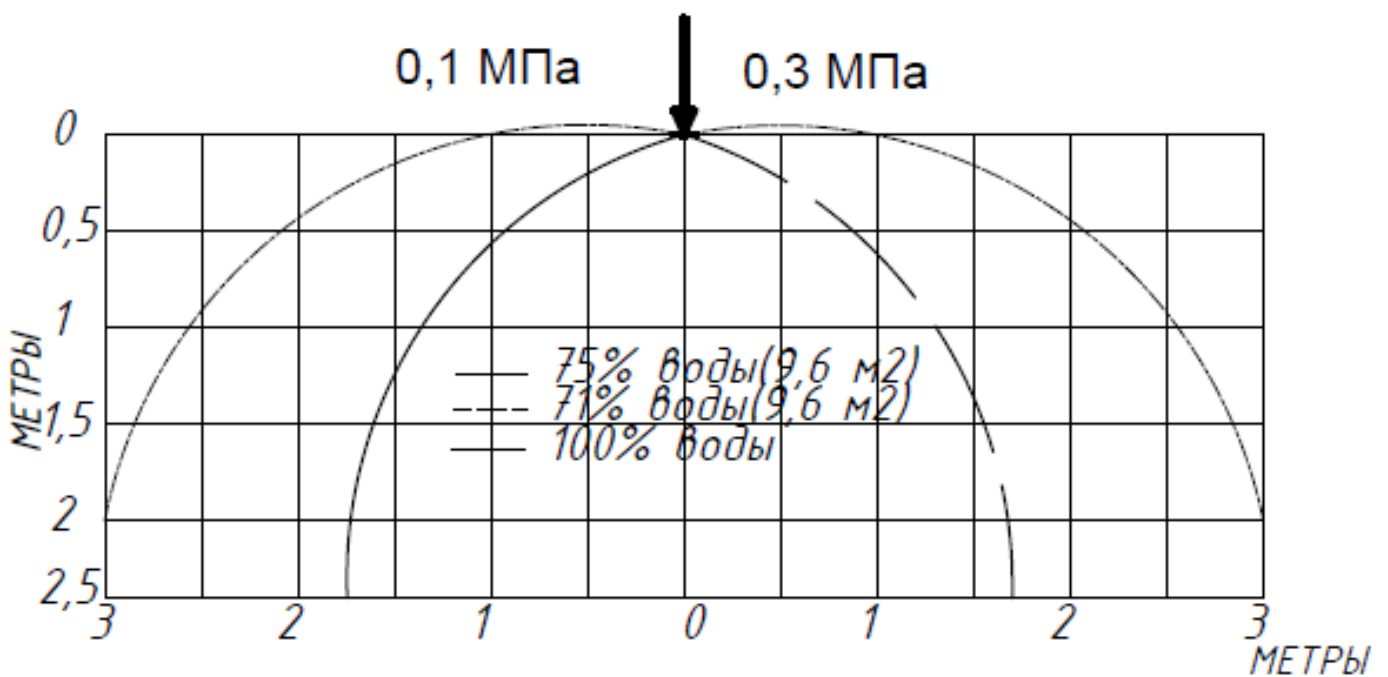
Эпюры интенсивности орошения

Вода

Вверх 1,28



Вниз 1,28



**Графики зависимости интенсивности орошения от давления для оросителей специальных при высоте установки 2,5 м и площади 9,6 м<sup>2</sup>**

Вода

